

- El examen consta de **30 preguntas**.
- Cada contestación errónea **resta 0.11** puntos sobre 10.
- Entregue sólo la hoja de respuestas y llévese los enunciados de las preguntas.
- No se permite el uso de material didáctico ni de calculadora.
- Las soluciones se publicarán el día **17 de febrero de 2015** en la Web de la asignatura.

- 01.- ¿Qué tipo de células forma la capa de mielina que recubre los axones que se agrupan en la columna dorsal de la médula espinal?: **A)** los astrocitos; **B)** los oligodendrocitos; **C)** las células de Schwann; **D)** las células endoteliales.
- 02.- El tálamo tiene una organización funcional en la que: **A)** todos los núcleos de relevo intervienen en el procesamiento sensorial; **B)** los núcleos intralaminares y el núcleo reticular forman parte del sistema neural que controla la excitabilidad y activación de la corteza cerebral; **C)** el grupo lateral interviene en el control motor; **D)** los grupos anterior y medial intervienen en el procesamiento de señales de las mismas zonas corticales a las que envían sus señales.
- 03.- El teorema de los rendimientos decrecientes para explicar la conducta de forrajeo de los estorninos: **A)** es un modelo de optimización que predice la conducta más rentable a la hora de obtener comida; **B)** no explica la forma en que los animales toman decisiones cuando se trata de obtener alimento; **C)** plantea que cuanto más largo es el viaje para obtener comida, menor será el número de larvas transportadas en cada viaje; **D)** todas las opciones anteriores son correctas.
- 04.- La inviabilidad del cigoto híbrido es un ejemplo de: **A)** mecanismo de aislamiento precigótico; **B)** mecanismo de aislamiento postcigótico; **C)** aislamiento mecánico; **D)** especiación simpátrica.
- 05.- Se dice que hay deriva genética cuando: **A)** las frecuencias alélicas cambian por razones meramente aleatorias; **B)** las frecuencias genéticas cambian por razones no aleatorias; **C)** las frecuencias fenotípicas se ajustan a lo esperado por la ley del Equilibrio de Hardy-Weinberg; **D)** las frecuencias génicas se mantienen estables a lo largo de un período prolongado de tiempo.
- 06.- ¿Cuál de los siguientes rasgos, síndromes y enfermedades es consecuencia de un efecto poligénico?: **A)** la fenilcetonuria; **B)** el síndrome X frágil; **C)** el albinismo; **D)** ninguna de las anteriores.
- 07.- Analizando el pedigrí de la Figura 1 (cuadrado: varón; círculo: hembra; blanco: sano; negro: afectado) podemos asegurar que el alelo que hace que haya individuos afectados es: **A)** dominante; **B)** recesivo; **C)** ligado al sexo; **D)** lo dicho en B y C es posible.
- 08.- Cuando se estudia a chimpancés en libertad, se ha observado que las hembras de más edad castigan mucho a las más jóvenes. Esta conducta puede estar relacionada con el hecho de que el estrés social puede producir una disminución de la fertilidad. De este modo, esa mayor agresividad de las hembras maduras hacia las más jóvenes podría traducirse en mayores opciones en la competencia con otras hembras para procrear. Dicho esto, suponga que en un estudio los investigadores, tras observar esa conducta en las hembras maduras, apartan varias hembras jóvenes castigadas a un recinto con unos cuantos machos, dejando al resto con el grupo original. Posteriormente, comprueban que la fertilidad en esas hembras apartadas aumenta en comparación con el resto de las de su edad. La estrategia de los investigadores puede decirse que es más propia de una: **A)** intervención conductual; **B)** intervención somática; **C)** aproximación correlacional; **D)** contrastación observacional.
- 09.- A los factores que actúan modulando la expresión de la información genética se les denomina: **A)** ontogenéticos; **B)** filogenéticos; **C)** epigenéticos; **D)** críticos.
- 10.- El modelo del operón representa un ejemplo de regulación de la expresión génica: **A)** a corto plazo; **B)** a largo plazo; **C)** idéntico al que explica la inactivación de uno de los dos cromosomas X en las hembras de los mamíferos; **D)** lo dicho en A, B y C es falso.

- 11.- Siendo mi padre ARh-, mi madre 0Rh+ (cuyo padre, mi abuelo materno, era ARh-) y yo 0Rh+, ¿cuál es la probabilidad de que mi hermano tenga el mismo grupo sanguíneo que yo?: **A)** 25%; **B)** 50%; **C)** 75%; **D)** 100%.
- 12.- Supongamos que realizamos un estudio en una población y obtenemos que el valor medio de un determinado rasgo cuantitativo es de 160 unidades, la varianza total es de 8 unidades y la heredabilidad de 0,75. Con estos datos podemos decir que: **A)** 120 unidades del valor medio (160) son debidas a causas genéticas; **B)** el 75% del valor medio del rasgo es debido a causas genéticas; **C)** 6 unidades de la varianza total son debidas a causas genéticas; **D)** el 25% del valor medio del rasgo es debido a causas ambientales.
- 13.- Dos antecedentes importantes que influyeron de manera decisiva en las ideas evolucionistas de Darwin fueron: **A)** los *Principios de Psicología Fisiológica* de Wundt y la *Philosophie Zoologique* de Lamarck; **B)** la *Organización de la Conducta* de Hebb y *Sociobiología: la Nueva Síntesis* de Wilson; **C)** los *Principios de Geología* de Lyell y la *Philosophie Zoologique* de Lamarck; **D)** los *Principios de Geología* de Lyell y el *Ensayo sobre el principio de la población* de Malthus.
- 14.- La recombinación génica: **A)** es un proceso que siempre genera nueva variabilidad alélica; **B)** se caracteriza por introducir de manera habitual mutaciones puntuales; **C)** no es un proceso relevante para la evolución de los organismos; **D)** conduce a una combinación aleatoria de los alelos presentes en los cromosomas homólogos de las células que dan lugar a los gametos.
- 15.- **NO** podemos considerar como causas últimas de la conducta, las que explican: **A)** la historia filogenética o la evolución de ese patrón conductual; **B)** el porqué de esa conducta; **C)** cómo se desarrolla esa conducta concreta en el individuo; **D)** el modo en que esa conducta favorece la supervivencia y reproducción de un individuo y/o la de sus descendientes.
- 16.- En la neurona representada en la Figura 2, la vaina de mielina y la hendidura sináptica están señaladas respectivamente con los números: **A)** 6 y 9; **B)** 1 y 9; **C)** 6 y 7; **D)** 3 y 9.
- 17.- La barrera hematoencefálica: **A)** está formada por las granulaciones aracnoideas que revisten los capilares; **B)** se localiza fundamentalmente en los órganos circunventriculares; **C)** aísla totalmente el SN central de la circulación sanguínea; **D)** es permeable al oxígeno pero la glucosa requiere un sistema de transporte para atravesarla.
- 18.- La amígdala, los núcleos septales y el núcleo de la estría terminal: **A)** son estructuras subcorticales; **B)** pertenecen a los ganglios basales; **C)** forman parte de circuitos neurales que controlan conductas emocionales y motivadas; **D)** A y C son ciertas.
- 19.- El nervio vago (X): **A)** parte del bulbo raquídeo; **B)** es un nervio craneal que interviene en el control de funciones tanto somáticas como viscerales; **C)** recoge información sensorial de gran parte de las vísceras del tórax y del abdomen; **D)** todas las opciones anteriores son ciertas.
- 20.- La ley de Bateman: **A)** predice que el éxito reproductivo de los machos depende únicamente de su implicación en el cuidado de las crías; **B)** es un modelo de altruismo reproductivo; **C)** sólo se cumple en las especies ovíparas; **D)** plantea que el éxito reproductivo de las hembras está limitado generalmente por el número de crías que pueden gestar.
- 21.- Al observar la Figura 3 en la que se muestra una representación esquemática de las vías de procesamiento cortical, podemos afirmar que: **A)** en la corteza se produce un procesamiento distribuido en paralelo; **B)** las áreas de asociación sirven de nexo entre las áreas sensoriales y motoras; **C)** los números 1, 2 y 3 corresponden, respectivamente, a la corteza sensorial secundaria, la corteza motora y el cuerpo calloso; **D)** las tres anteriores son ciertas.
- 22.- En relación con las pautas de acción fija que despliega un animal, sabemos que: **A)** son conductas simples provocadas por un estímulo que es común a todas ellas; **B)** no son innatas; **C)** es improbable que se pongan de manifiesto en las interacciones sociales entre los miembros de una especie; **D)** su emisión suele satisfacer alguna necesidad, impulso o motivación.
- 23.- Una de las ventajas de la utilización de la técnica de tomografía axial computarizada es que: **A)** permite obtener una imagen tridimensional del cerebro; **B)** proporciona un contraste bien definido entre la sustancia gris y la sustancia blanca; **C)** proporciona una información de mayor utilidad para la investigación biomédica que para el diagnóstico clínico; **D)** no utiliza rayos X.

- 24.- En relación con las llamadas Leyes de Mendel, cuando todos los miembros de la generación F1 presentan el mismo fenotipo, independientemente de la dirección del cruce, a pesar de que cada uno de ambos progenitores (generación P) tiene un fenotipo diferente para un único rasgo, es una demostración de que se está cumpliendo: **A)** la ley de la uniformidad; **B)** la ley de la segregación independiente; **C)** la ley de la combinación independiente; **D)** las tres Leyes de Mendel.
- 25.- Se realiza un cruce entre dos razas puras (homocigóticas) para un determinado carácter cuantitativo, una con un valor medio de 35, la otra de 80 y ambas con una varianza de 7,36, que produce una generación F1 con una varianza en el carácter cuantitativo estudiado de 7,36. En función de estos resultados podemos decir que esta varianza será consecuencia fundamentalmente de la varianza: **A)** genética aditiva (V_{GA}); **B)** genética por dominancia (V_{GD}); **C)** genética por epistasia (V_{Gi}); **D)** ambiental (V_A).
- 26.- En un estudio sobre diferentes rasgos psicológicos se encontró en la puntuación para el rasgo "extroversión" una correlación entre gemelos dicigóticos de 0,2. Teniendo en cuenta estos datos ¿qué heredabilidad presenta la extroversión en la población estudiada?: **A)** 0,2; **B)** 0,4; **C)** 0,6; **D)** 0,8.
- 27.- Las poblaciones de pinzones de las Islas Galápagos suponen un ejemplo característico de: **A)** efecto fundador; **B)** cuello de botella; **C)** equilibrio puntuado; **D)** melanismo industrial.
- 28.- Al triplete de ADN formado por las bases AGT le corresponde el anticodón: **A)** TCA; **B)** UCA; **C)** AGU; **D)** UGA.
- 29.- Las células de Purkinje de la zona lateral de la corteza cerebelosa: **A)** reciben muchas señales corticales a través de los núcleos pontinos; **B)** envían sus axones al núcleo fastigio; **C)** funcionalmente se incluyen en el espinocerebelo; **D)** las tres anteriores son falsas.
- 30.- Las pirámides del tronco del encéfalo: **A)** ocupan la zona central de la cara dorsal del bulbo raquídeo; **B)** son dos fascículos de sustancia blanca que se ensanchan por debajo del IV ventrículo en la cara dorsal; **C)** están formadas por los tractos que descienden desde la corteza cerebral hasta la médula espinal; **D)** se localizan en la base del mesencéfalo y junto con el tegmento forman los pedúnculos cerebrales.

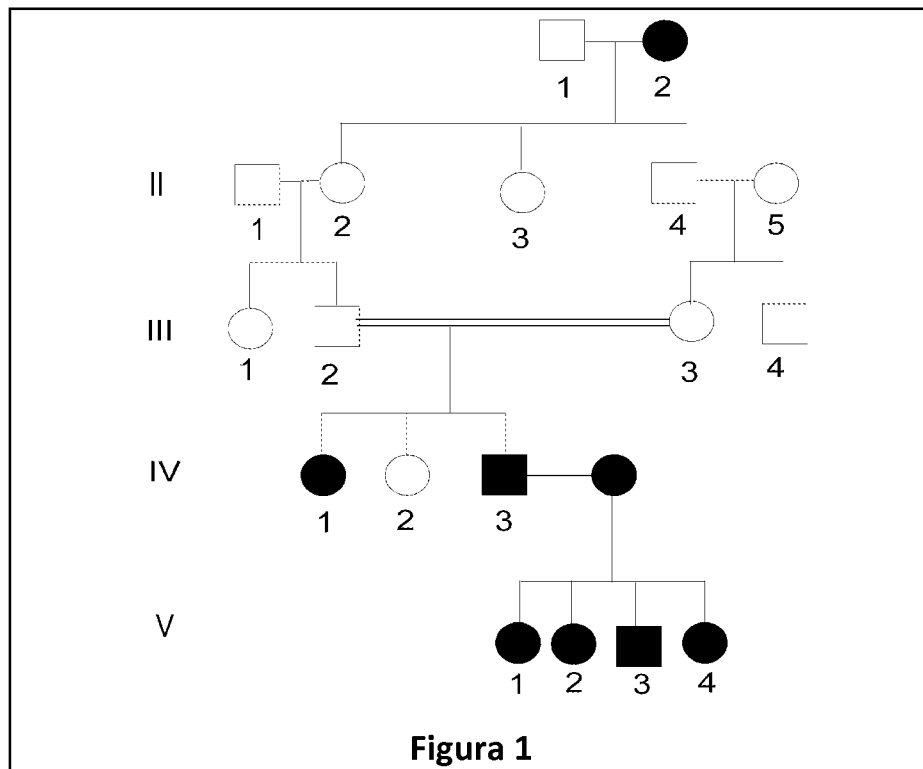


Figura 2

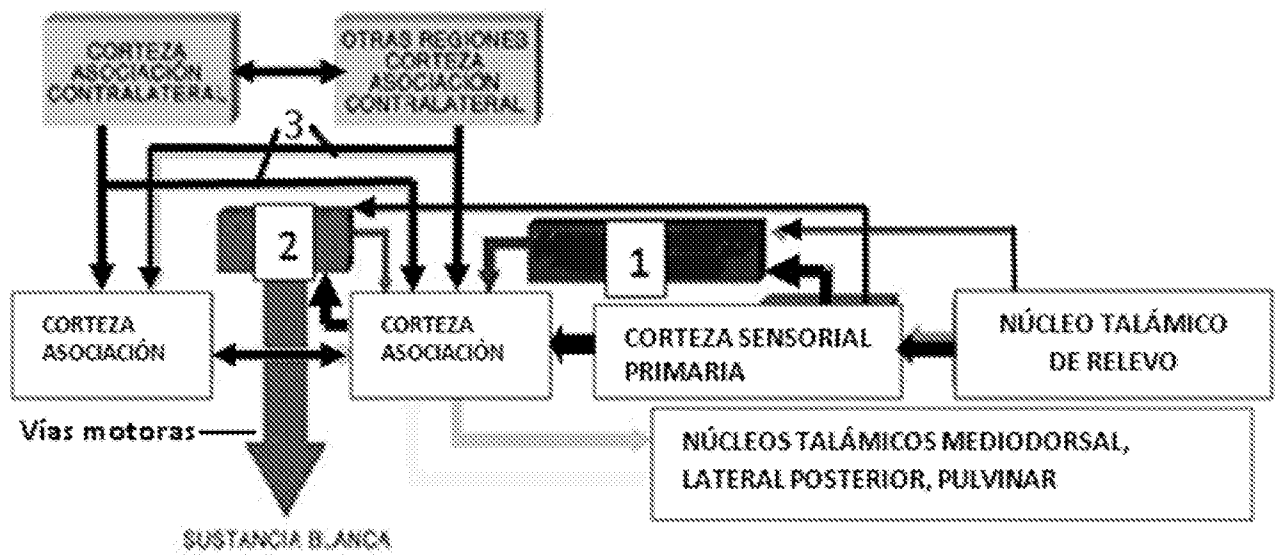
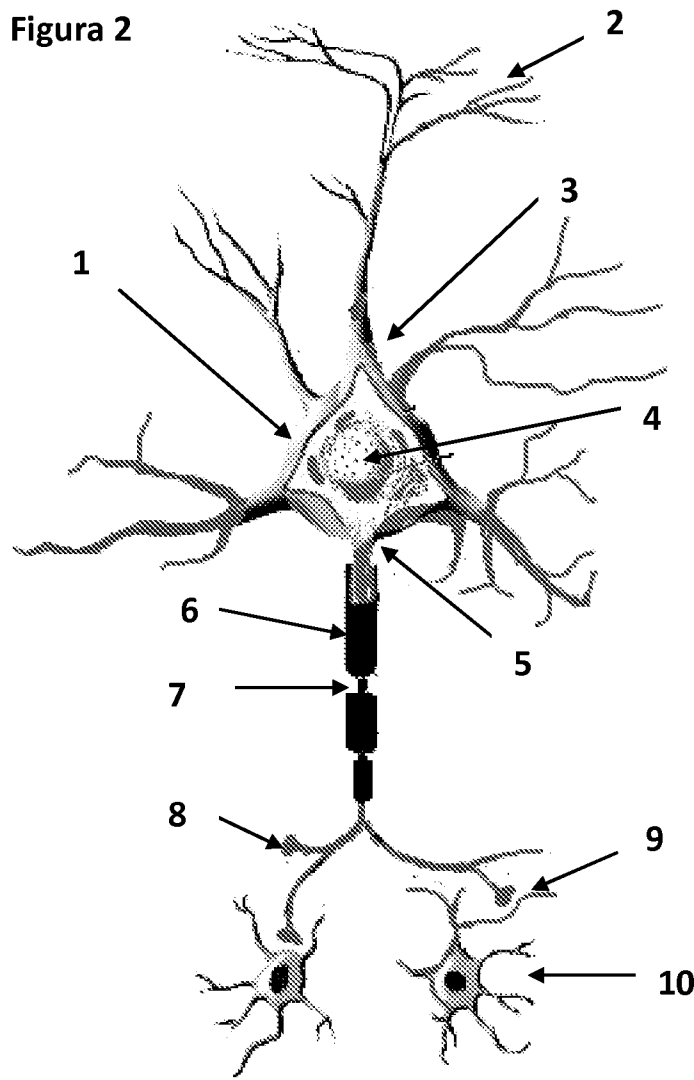


Figura 3